



# MixRite<sup>TM</sup>

## Injetor proporcional

### Características, usos e instalação

**Eng Marcelo Bastos – Gerente de produto Brasil**





**MixRite** é uma injetora proporcional de aditivos químicos (fertilizantes, agroquímicos), movida a **motor hidráulico**, com alta precisão e **baixa energia motora** requerida.



# Duas linhas de injetores

## MixRite TF

- Taxa de injeção : 0.1% - 5%
- Faixa de pressão : 2 - 80 m.c.a.
- Vazão para trabalho : 200 - 25.000 l/h



## MixRite 2.5

- Taxa de injeção : 0.1% - 10%
- Faixa de pressão : 2 - 80 m.c.a.
- Vazão para trabalho : 20 - 2500 l/h





# Injeção Proporcional

30 min.

3:30 h



PRESS.

QUIMIGAÇÃO

# Injeção Quantitativa

30 min.

30 min.

3:00 h



PRESS.

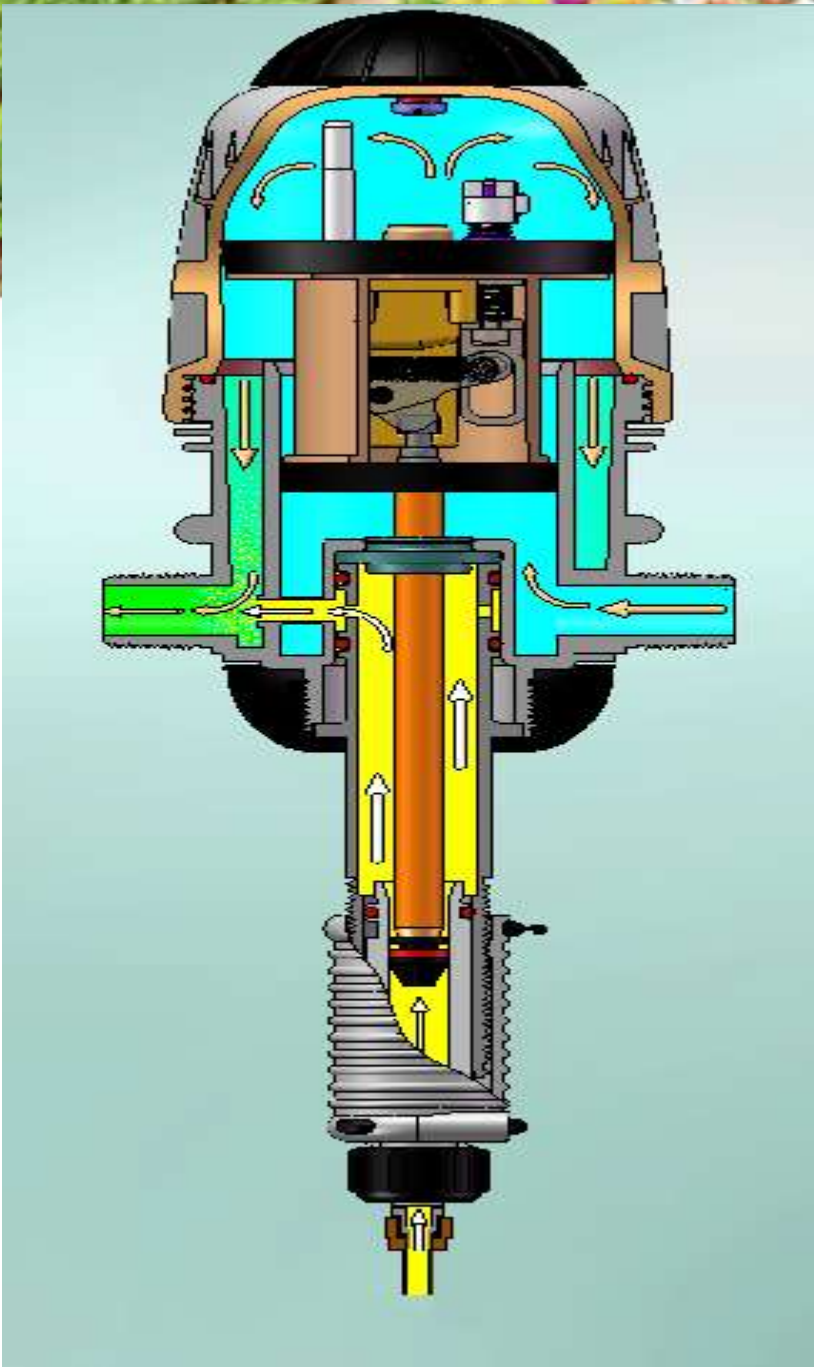
INJEÇÃO

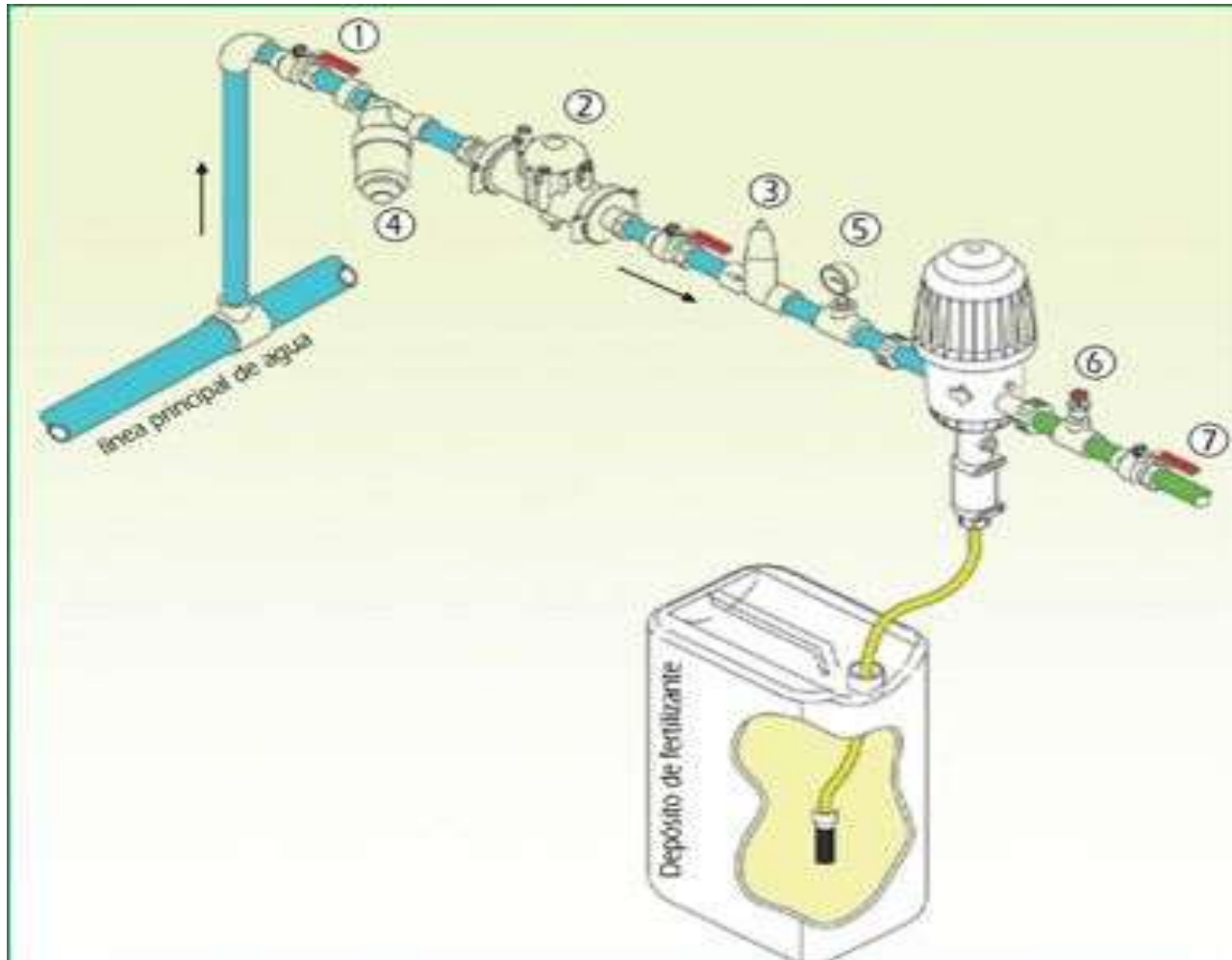
IRRIGAÇÃO



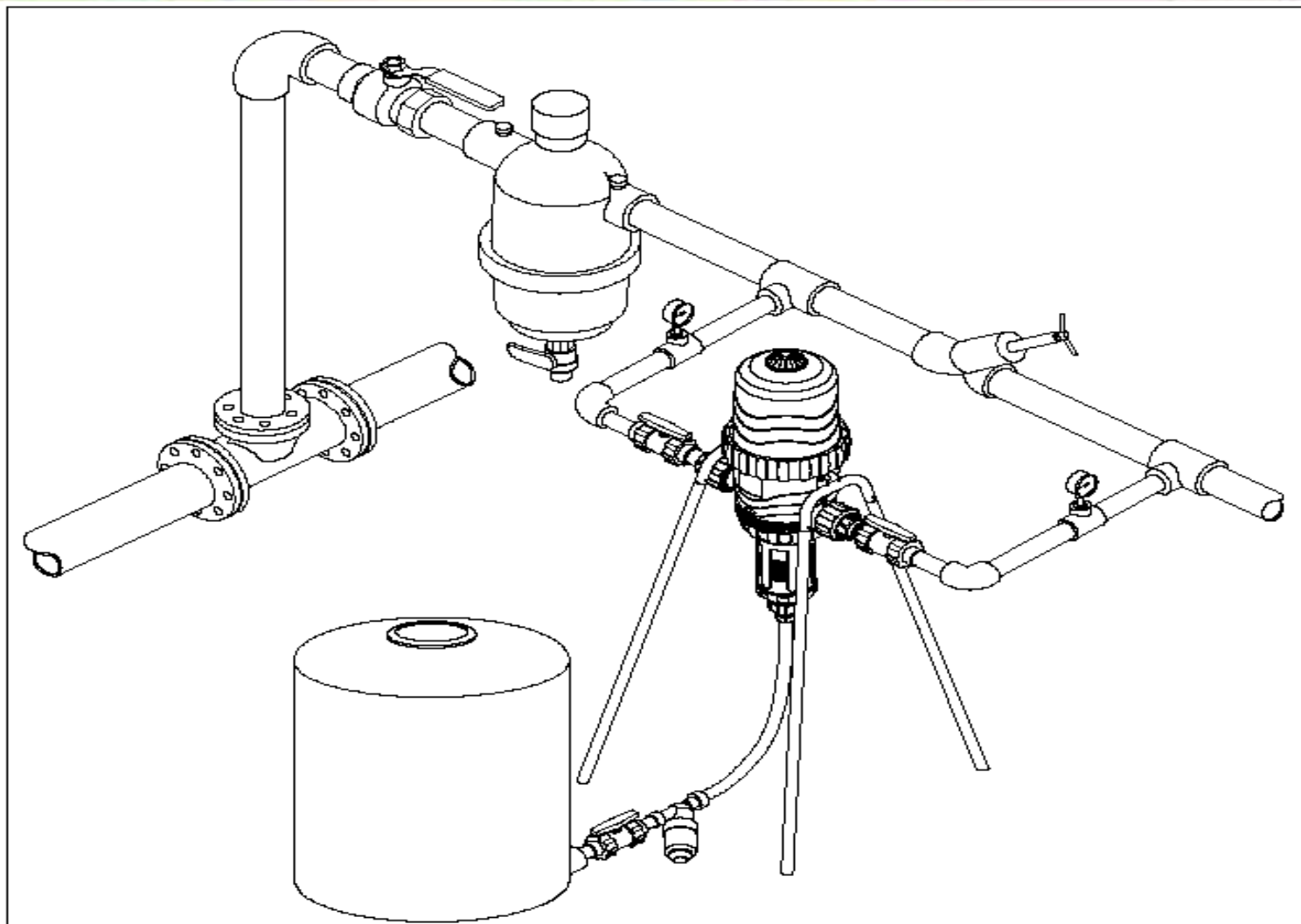
## Por que usar MixRite ?

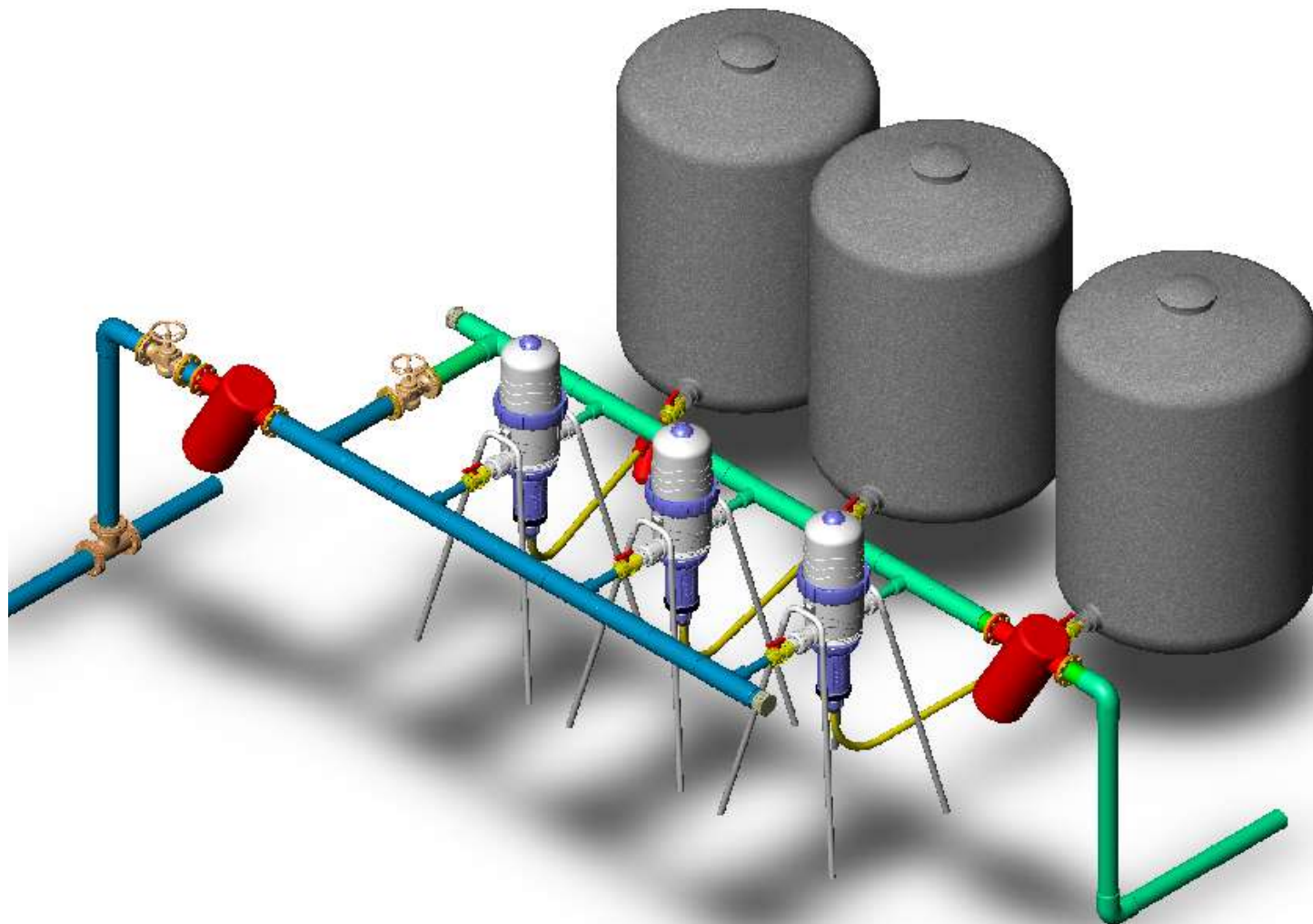
- Facilitar manejo de injeção (prep. solução)
- Injetar aditivos onde não há energia elétrica (valv)
- Possibilitar que o próprio operador dê manutenção
- Injetar em médias e baixas taxas com precisão
- Injetar agroquímicos com segurança
- Evitar erros de caminhamento de fertilizante



























Agradecimentos a CAMBUHY



Agradecimientos a CAMBUHY



## Lembre-se !!!

- Proporcional → melhor uso fertilizante
- Simples → fácil de usar e manter
- Hidráulica → trabalha onde não há e. elétrica
- Precisa → garante qualidade de aplicação
- Versátil → para diferentes tipos de aditivos
- Consistente → peças, documentos e pesquisa



Sucesso a todos !

[marcelorsbastos@gmail.com](mailto:marcelorsbastos@gmail.com)

[www.tefenplastic.com](http://www.tefenplastic.com)